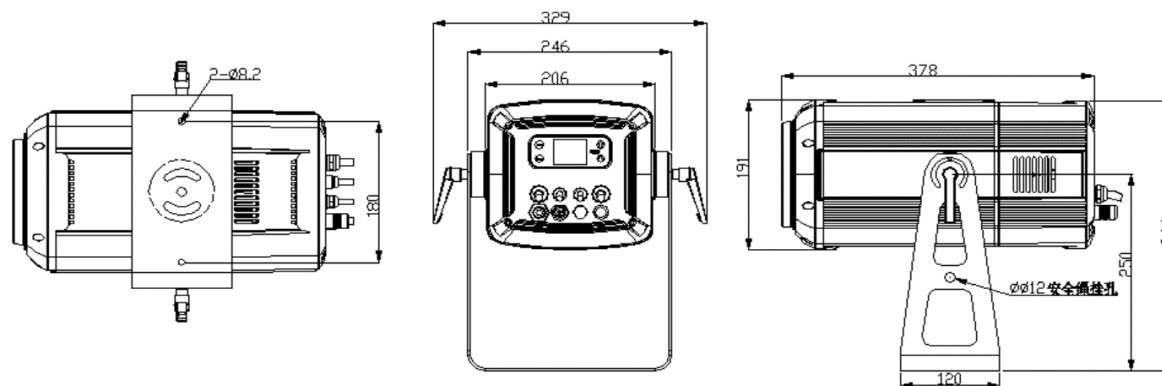


QR-146 A3 广州朗文光电 变脸2004选型基准表  
 Datasheet of moon board 2004 Longman Optic Ltd.

		灯具外观图
项目名称		
Project Name		
CAD中参考图例		
CAD Icon For reference		
应用数量		
Quantity		
参考品牌		
Optional Brand		
灯具型号	mood board 2004变脸2004	
Model Name		
光学技术	■ 线性成像技术	
Optical Technology		
被成像面参考	图案片出光直径23mm	
Gobo configuration		
设计标准	■ GB7000 ■ UL1573 ■ EN55015	
Design Standard	■ WH/T 32—2008 DMX512-A等	
主处理器	■ 32位ARM内核	
MCU		

灯具尺寸图

Fixture Size



产品优点

Advantage

创新性:使用了200W光源模组, 光通量更高, 光斑均匀性更好, 并可进一步优化Ra指标

实用性:内置电子对焦调节清晰度更方便, IP65强大的防水防尘功能更适用于多种环境; 采用中英文界面, 操作更方便; 能查询灯具工作时间以及LED温度, 能实时掌握灯具的状态; 增加了声控功能, 使灯具的实用性功能更加强大。

工艺性:1.使用6063拉伸铝, 直接导热和散热 2.使用可串接型注塑防水公母接头, 多个灯具之间可以直接手拉手串联, 减少户外接线点。3.使用了ARM内核MCU和内置程序兼容全球舞台灯光DMX-512A通讯协议

参考案例图

Application Case for Reference



电气、连接、典型参数Electrical/Connections/Typical Power and Current					
输入电压	■190-240VAC 或□100-130VAC	额定功率	180W	110V/220V典型功率	164W/在 AC220V下
Input		Max Power		Typical Power	
接头类型	■灯体3芯防水线电力公母头可串接 ■灯体3芯防水线信号公母头可串接	开关电源/品牌	□Chico□ZTE中兴□Mean Well明纬■Meho	输入电线规格	■3C*1.5mm 电力 线 ■3C*0.5mm信号屏 蔽线
Connector		Gear		Input Cable	
功率因素	0.9	高压测试	耐受3000V 1mA 1S测试	耐受快速满载频闪测试	耐受每秒20次快 速满载频闪
Power Factor		High Volt test		Flash Rate Endurance Full Load	
光学和效果Optics Dynamic Effects & Photometric Data					
产品展示视频和链接	另附	光源/LED芯片品牌	■Cree□Epistar□Lumiled □LED Engin	灯珠类型/每颗芯片驱动电 流	■200W光源模组
Links for video		Lamp/Chip Brand		LED Specifi/Drive current	
灯具效率	24lm/W.	光束角	带图实测 22.5°、28.5° 48.9° 、71.8°	照度	4米/ 296Lx(白光)
Luminaire Efficiency		Field Angle/ Beam angle		Intensity of illumination	
光色与色温	13500K基准色	显色指数	RA>83	总光通量	3936Lumens
Color Chro and Tempreture		Color Rendering		Total Light Output (Lumens)	
标准配置 轴向光强 (Cd)	<a href="#">峰值光强5500cd@FA80镜头</a>	图案数量	4个定制图案	色盘数量	出厂默认无色盘
Peak Intensity		Gobo panel		Color panel	
配光说明附件					

□安全绳□铭牌					
电机、风扇与散热Moto/heat sink/Thermal					
水平/垂直转动角度	调试时手动垂直120度,	其他转动说明	□光斑变化方向可调 □光斑变化速度可调	冷却系统/热保护	■风冷■自然冷却
Pan/Tilt Degree		Other Rotate Feature		Cooling Methods	
高温保护	■NTC内置过热保护	焊接方式	■180摄氏度以下低温回流焊接■300摄氏度锡炉浸锡焊接□手工焊接	满载温升红外成像测试	另附
Thermal protection		Soldering Method		Lamp Infrared Testing	
控制 Control and Programming					
控制协议	■WH/T 32—2008 DMX512-A□ E1.11 - 2004 USITT DMX512-A□ W-DMX无线DMX	调光曲线	■16位Dim4 曲线平滑调光 ■16 Bit squarelaw dimming	通道选择	■7CH
Control Protocol		Dimming curve		Optional Channels	
PWM刷新频率	>1.5KHz,摄像不频闪	地址与信号显示方式	■LCD显示 ■触摸按键	额外显示功能	默认2分钟无操作 关闭显示板
PWM Refresh Rate		Address and signal display		Extra Function	
结构、材料、散热 Physical/Materials/Construction					
主要物料材质	■ADC12压铸铝 ■6063拉伸铝	其他物料材质	□玻璃□线切割QR235 钣金件□6063钣金件	产品爆炸图说明	另附
Main Material		Other Material		Explosive View txt	
外壳颜色	■阳极氧化黑色□喷漆黑色	尺寸L*W*H	330*330*340mm	产品净重量	10 (Kg)
Color of fixture		measurements		Weight	
防护等级、工作环境与储存环境 IP Rated/operation Enviroment and storage					
防护等级	■定向IP65	是否配备透气阀	□配备■不配备	线扣类型	■不锈钢线扣
Degree of Protection		Air vent valve		Cable Locking	

线扣拉力测试	耐受13.5Lb, 1分钟25次, 每次1秒, 累计位移小于2mm	工作环境	-20 °C~ 45°C 5%-95%RH	储存温度	-40 °C~ 80°C 5%-95%RH
Cable Locking endurance test		Operation Temperature		Storage Temperature	
包装与运输、安装与配件 Included Items/Accessories/Related Items Installation					
包装方式	■ 纸箱 □ 木框 ■ 航空箱 (建议)	光学配件清单/编号	□ 磨砂片	电力配件清单/编号	□ 电力延长线
Package		Accessories*	□ 挡光板 □ 色片夹	Accessories*	□ 信号延长线
安规认证与售后服务 Approvals and after sales service					
通过认证清单	■ CE ■ ROHS □ UL □ CQC □ ETL	质保期时间	国内2年国际1年	有偿有配件维修服务时间	5年
		Guarantee time		Spare Parts Available	
其他说明附件					
<input type="checkbox"/> 产品设计理念草图 <input type="checkbox"/> 配套声音文件 <input type="checkbox"/> 外壳构造图片 <input type="checkbox"/> 外壳颜色图片 <input type="checkbox"/> 开灯各个颜色产品图 <input type="checkbox"/> 产品展示视频 <input type="checkbox"/> 外部结构节点图片 <input type="checkbox"/> 推荐安装样式图 <input type="checkbox"/> 产品生产线老化视频 <input type="checkbox"/> 通道表 <input type="checkbox"/> 若干种控台库文件 <input type="checkbox"/> 产品应用案例图 <input type="checkbox"/> 认证报告 <input type="checkbox"/> 用户手册					